

VS TAL Gate / N

Einbaumaße:

Höhen

VSA 1	650 mm - 950 mm	(2 Körbe)
VSA 2	950 mm - 1200 mm	(3 Körbe)
VSA 3	1200 mm - 1450 mm	(4 Körbe)
VSA 4	1450 mm - 1700 mm	(4 Körbe)
VSA 5	1700 mm - 1950 mm	(5 Körbe)
VSA 6	1900 mm - 2140 mm	(5 Körbe)

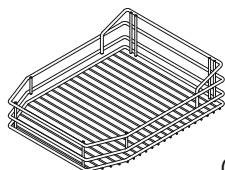
Korbmaße:

Korpus	Korbbreite	Korbtiefe	Korbhöhe	
			Classic Saphir	Premea Premea Artline
300	230	420	75/115	84/124
400	330	420	75/115	84/124
450	350	395	75/115	84/124
500	400	395	75/115	84/124
600	500	395	75/115	84/124

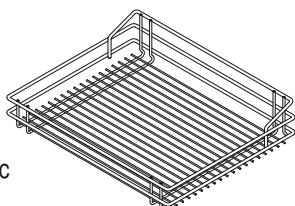
Korbvarianten:

K 300 / 400

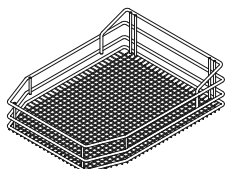
K 450 / 500 / 600



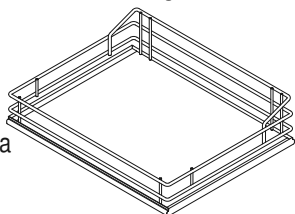
Classic



Saphir

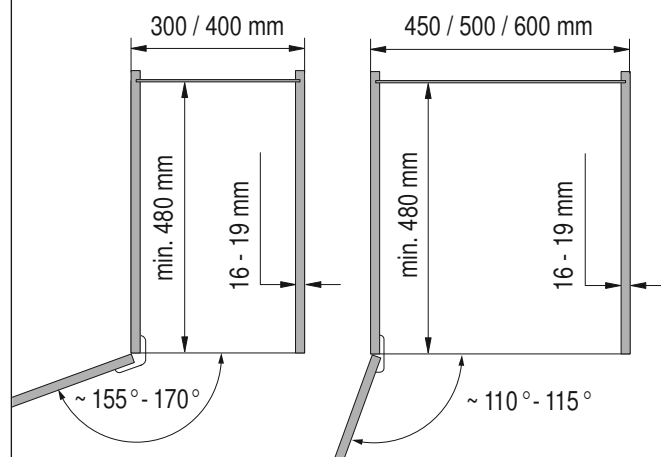


Premea



Premea Artline

Korpusmaße

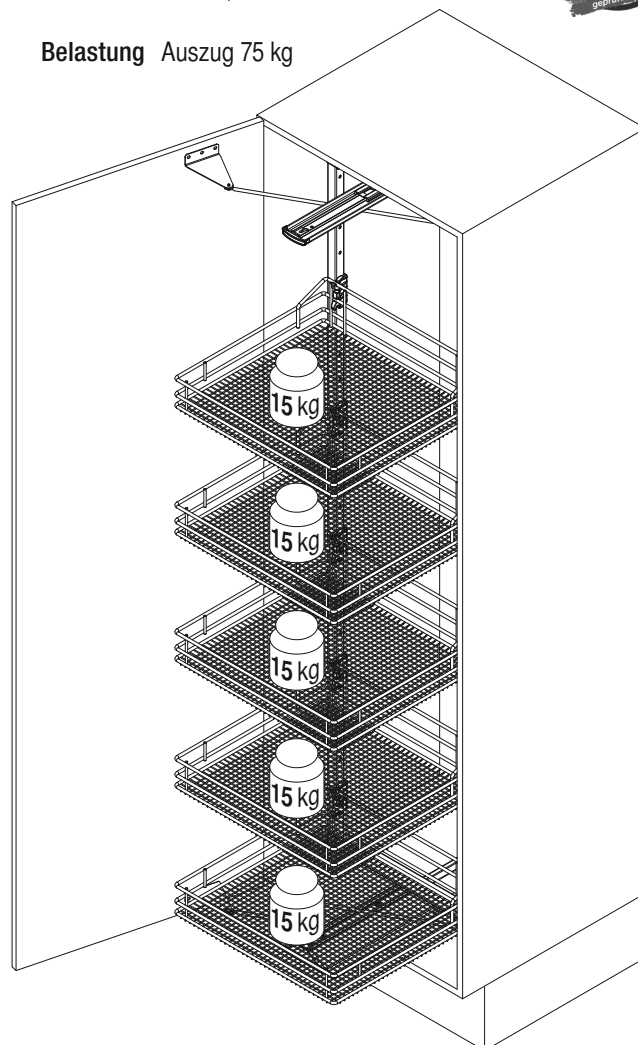


Ausführung

Beschlag RAL 9006 silber Klarlack
Körbe Chrom, RAL 9006 silber Klarlack



Belastung Auszug 75 kg



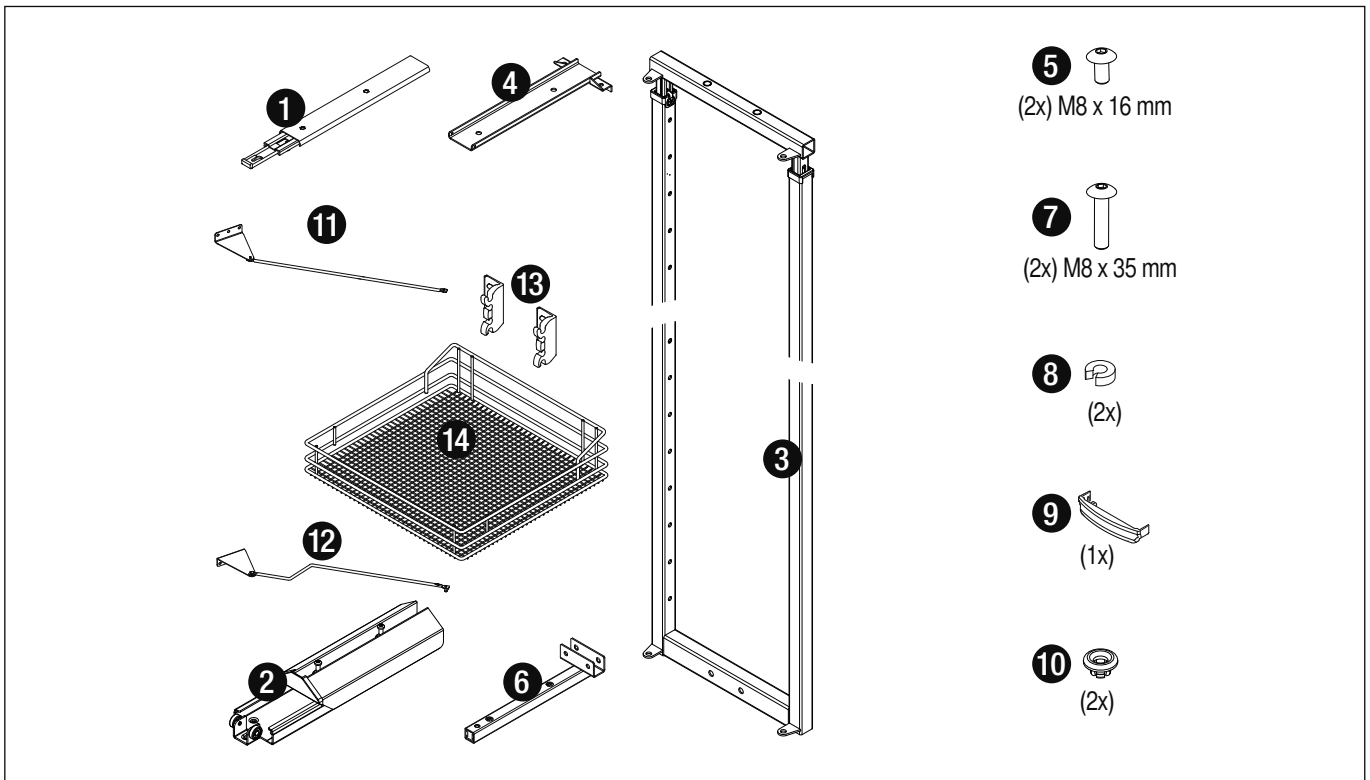
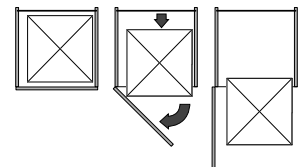
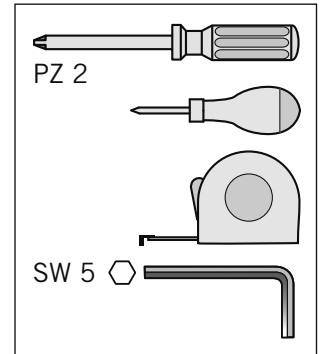
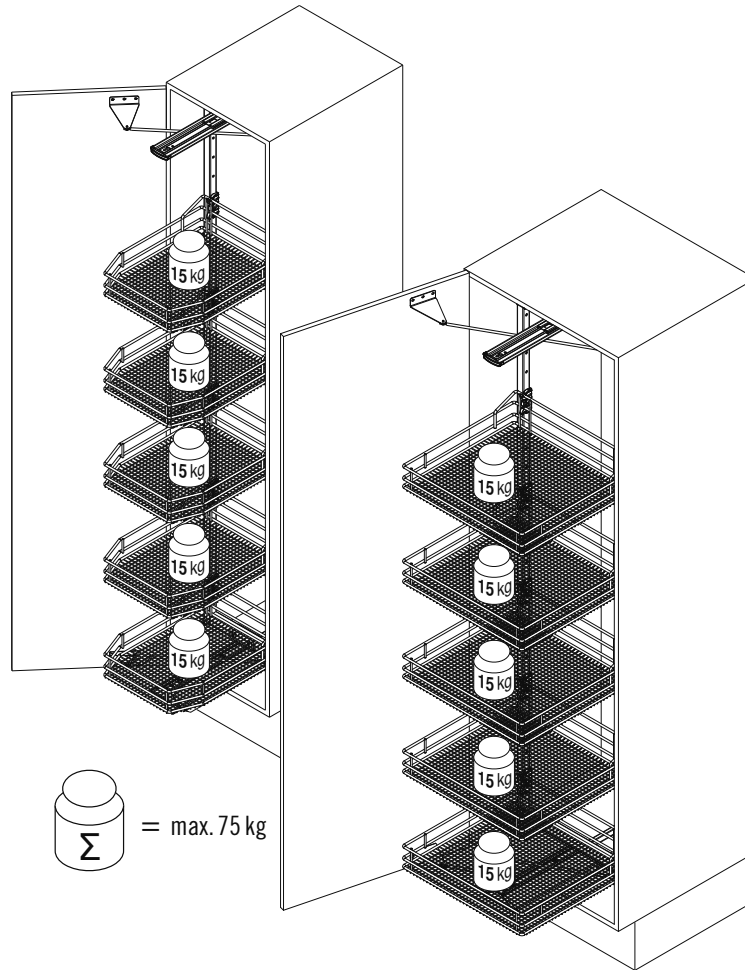
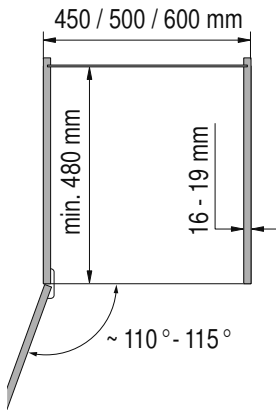
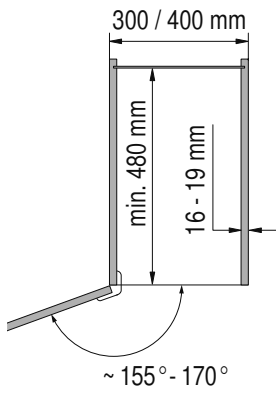
Konstruktive und technische Änderungen behalten wir uns vor.

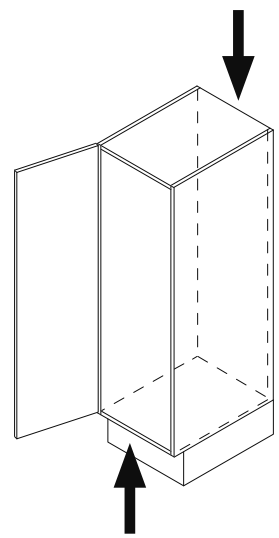
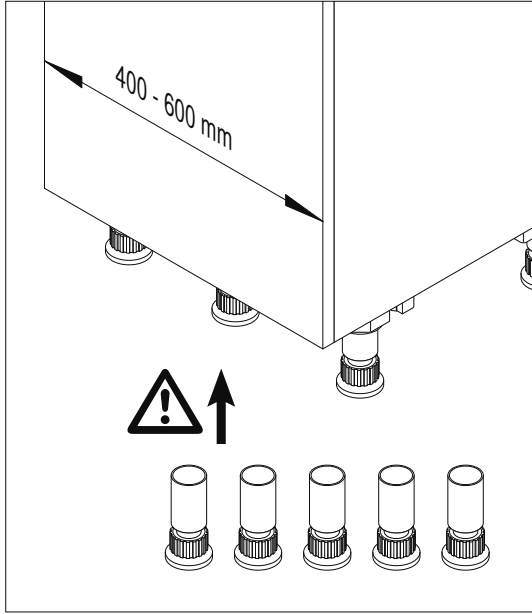
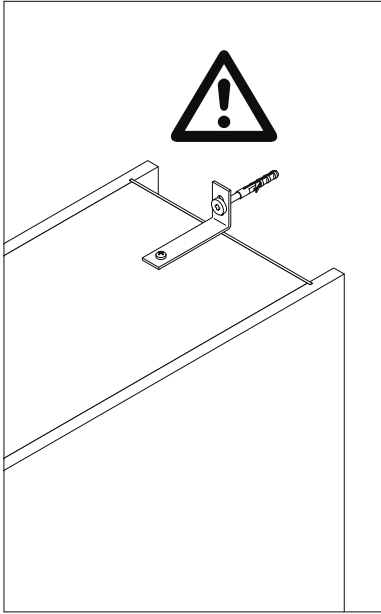
Hinweis: Um ein Kippen des Schrankes zu verhindern, muß der Schrank fest mit der Wand verbunden werden. Entsprechendes Befestigungsmaterial gehört nicht zum Lieferumfang.

04 / 2017



VS TAL Gate / N

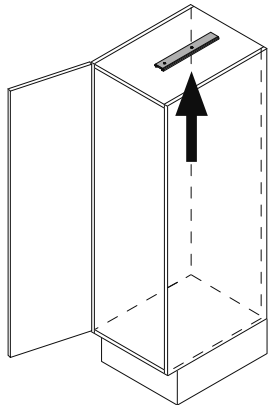
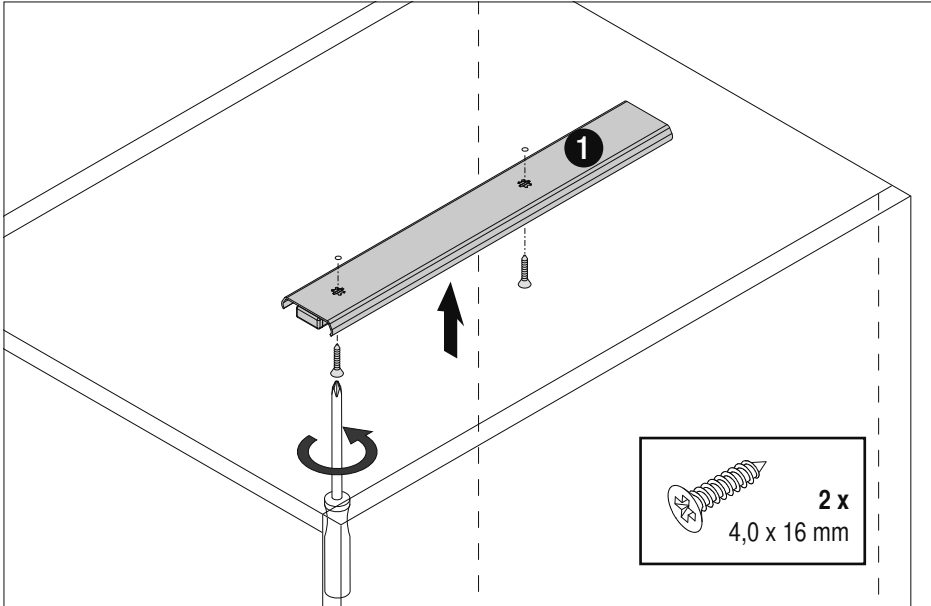




1



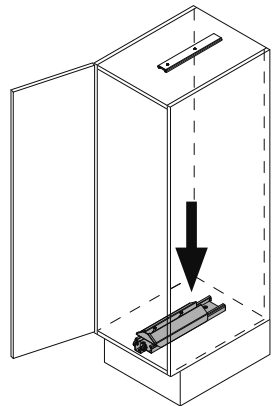
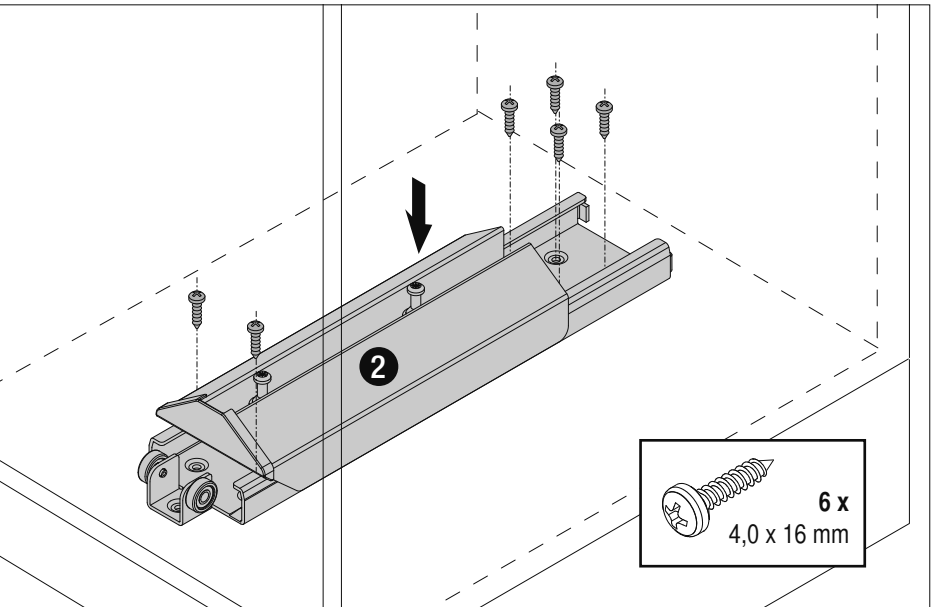
A



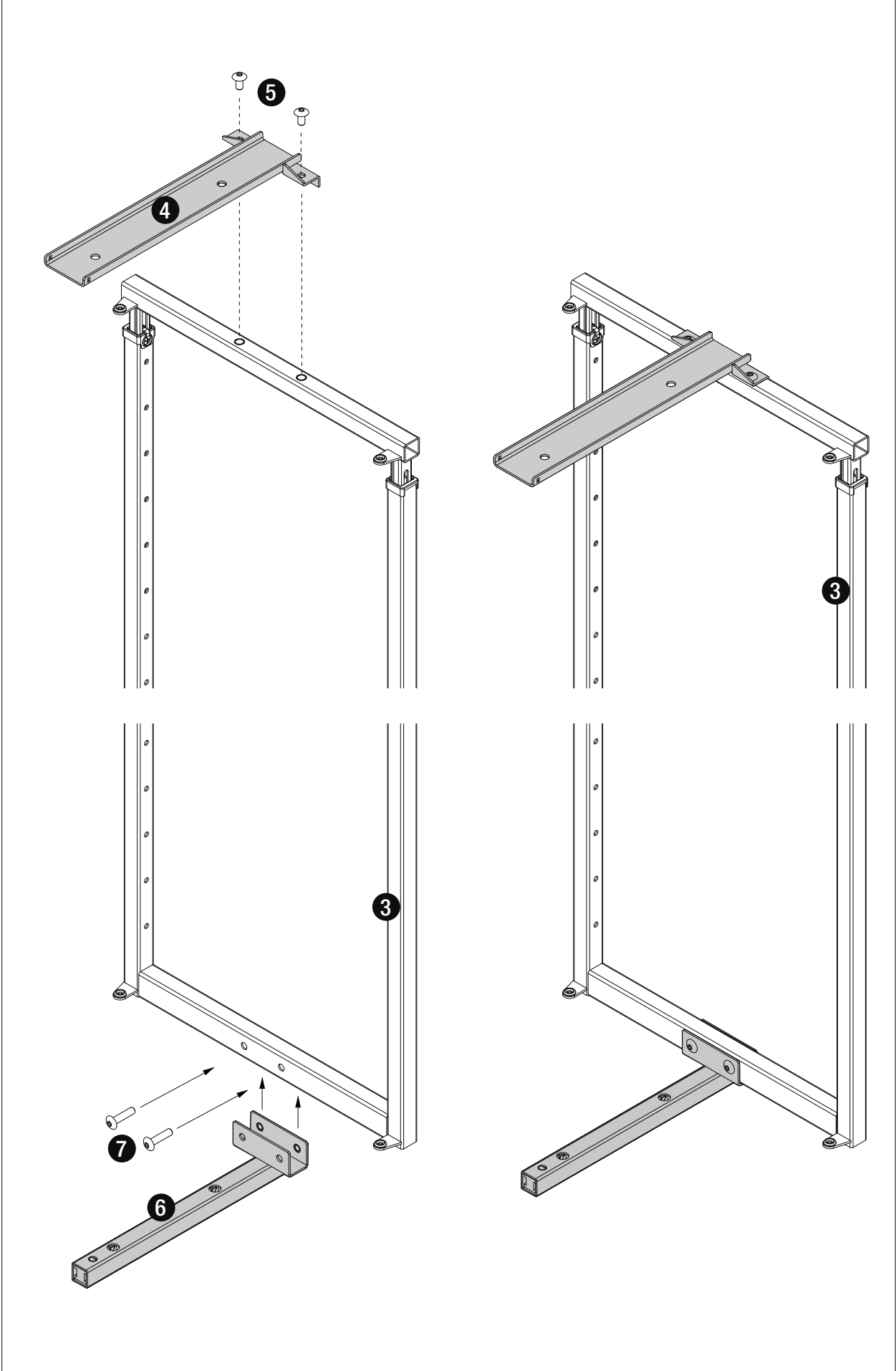
2



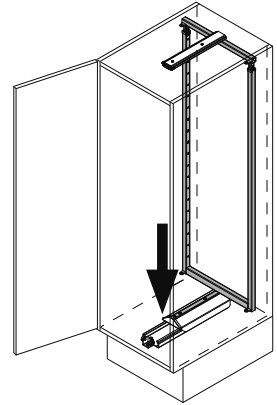
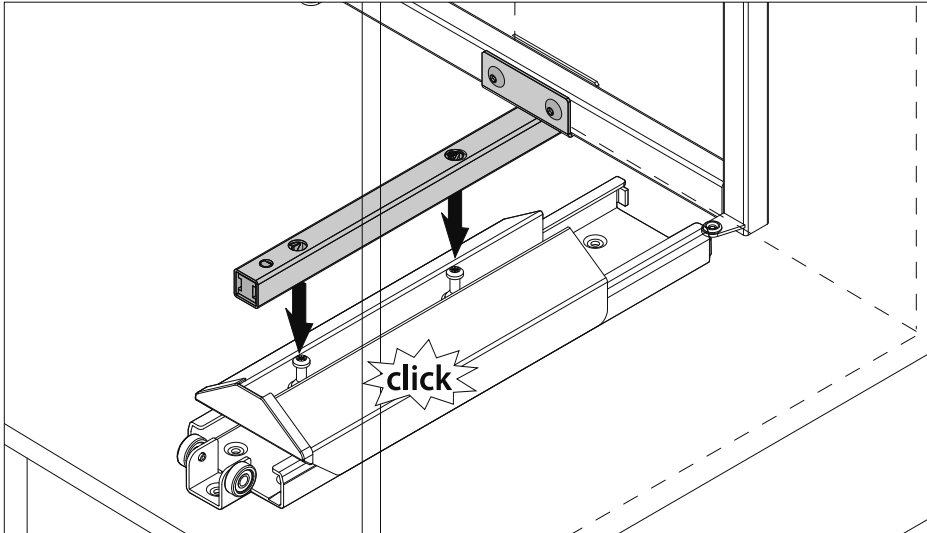
B



3

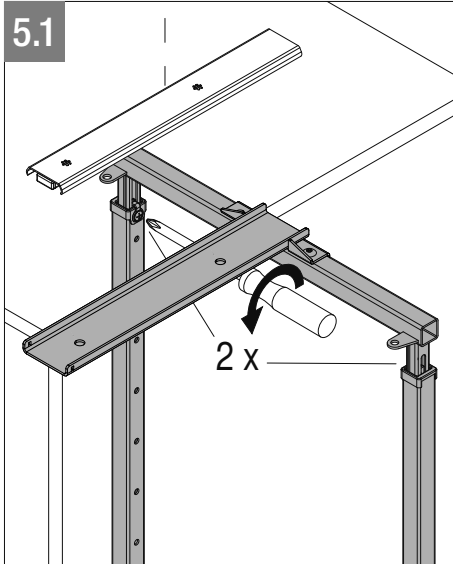


4

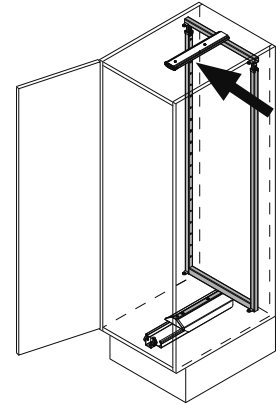
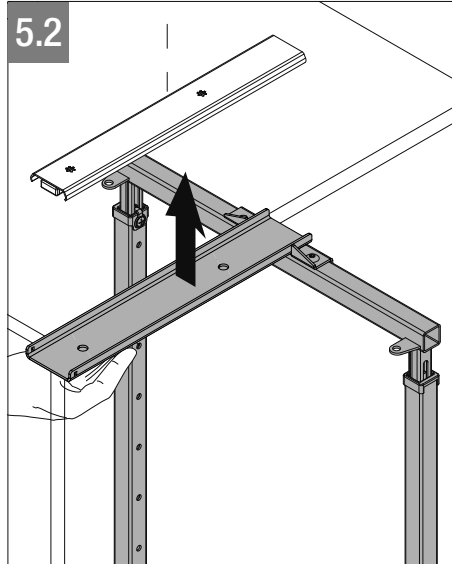


5

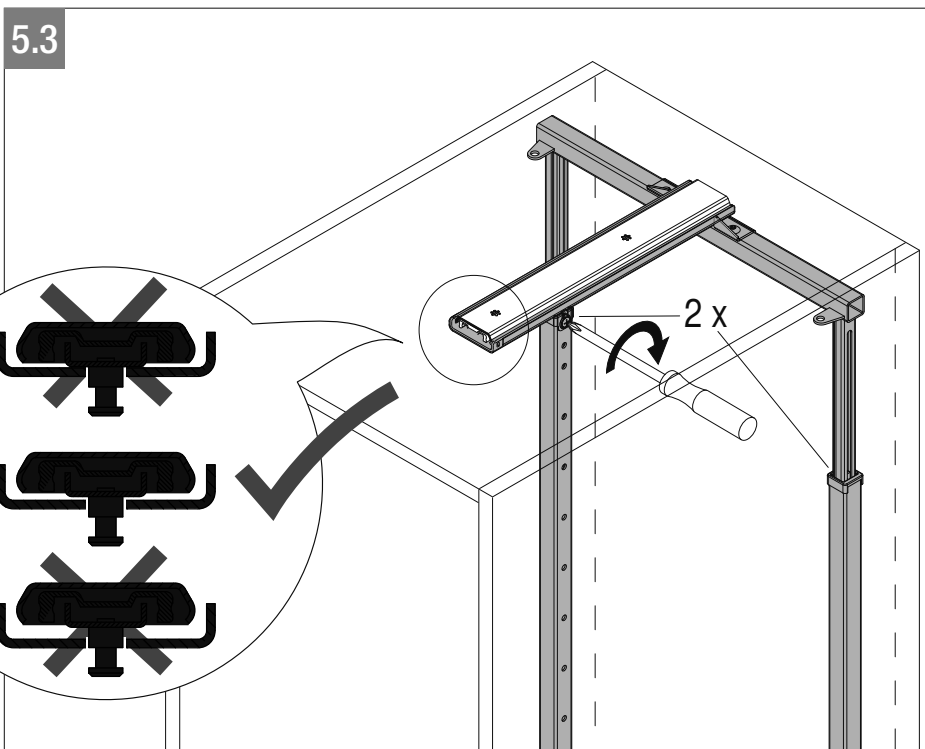
5.1

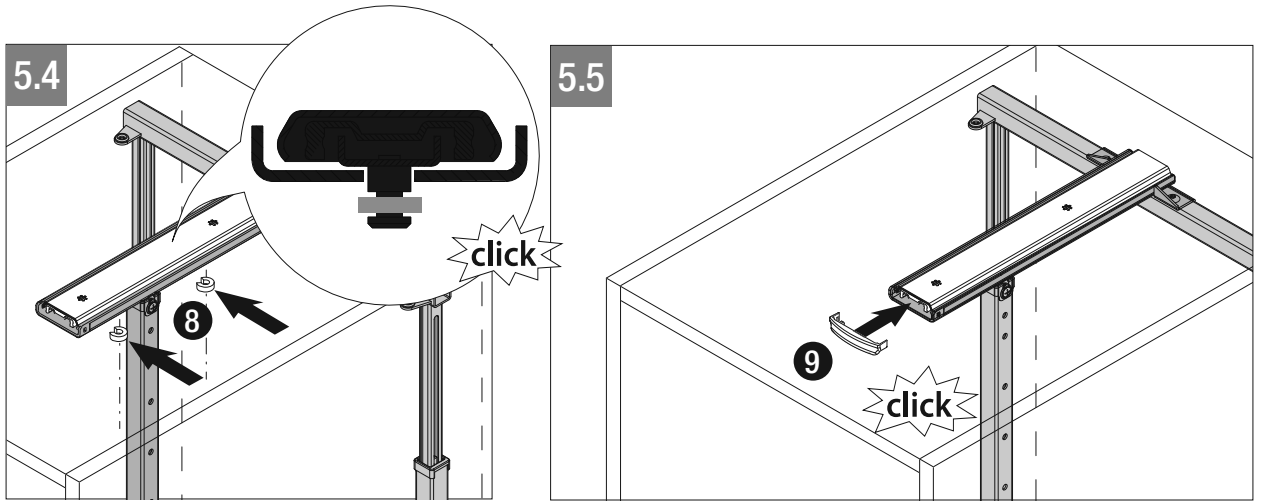


5.2




5.3



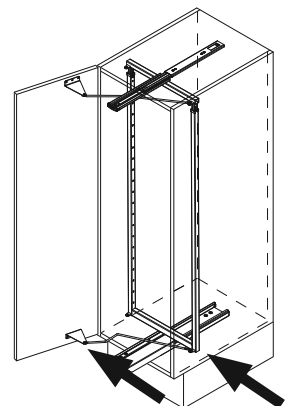
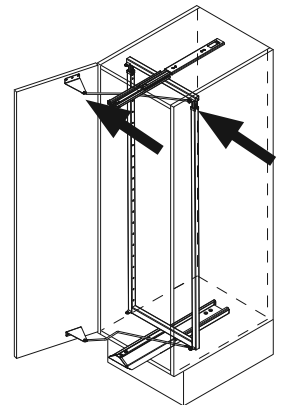
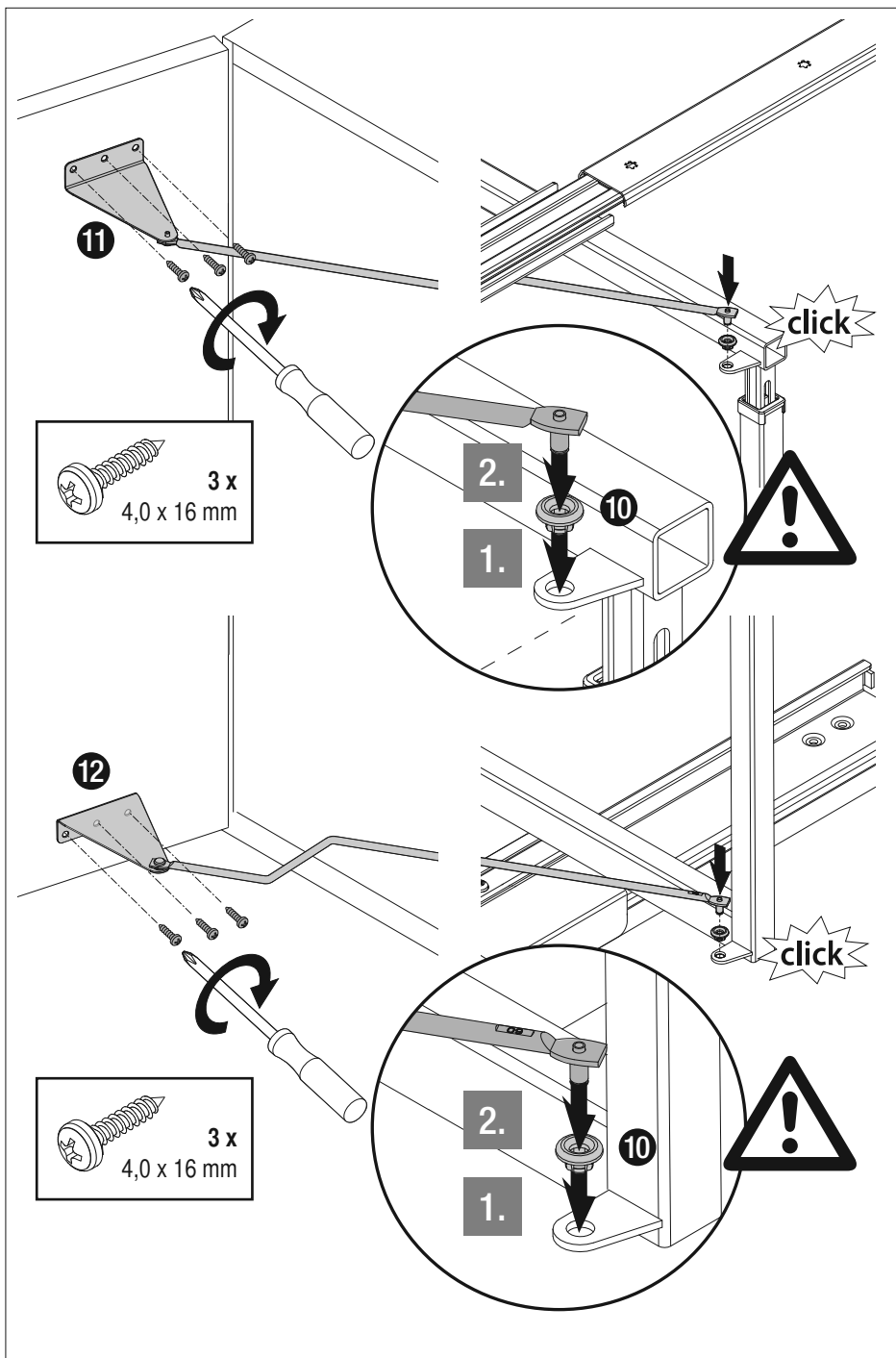


6

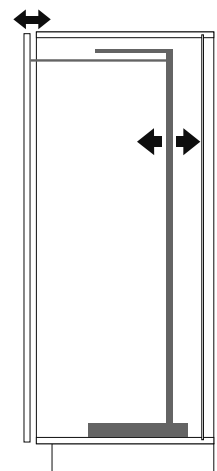
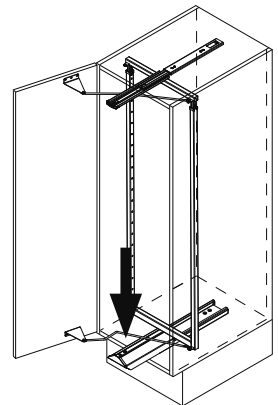
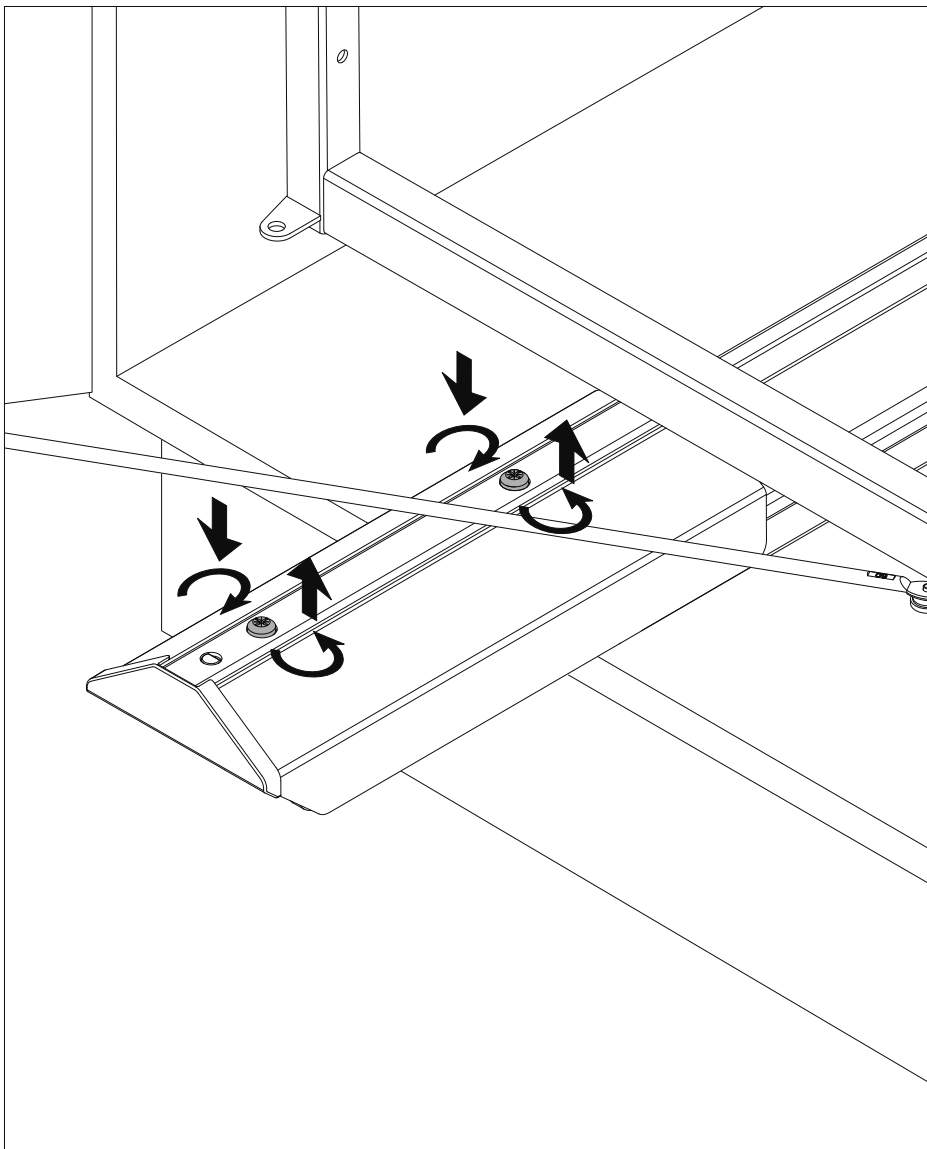
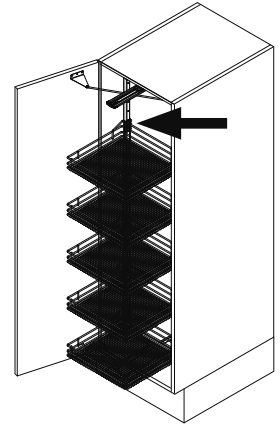
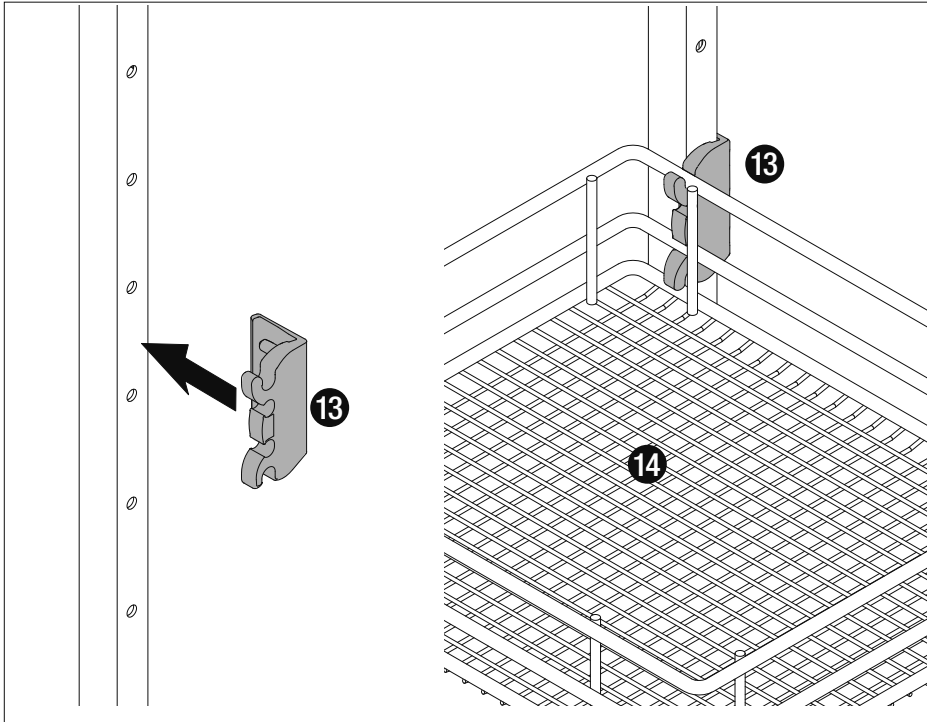


↓

C



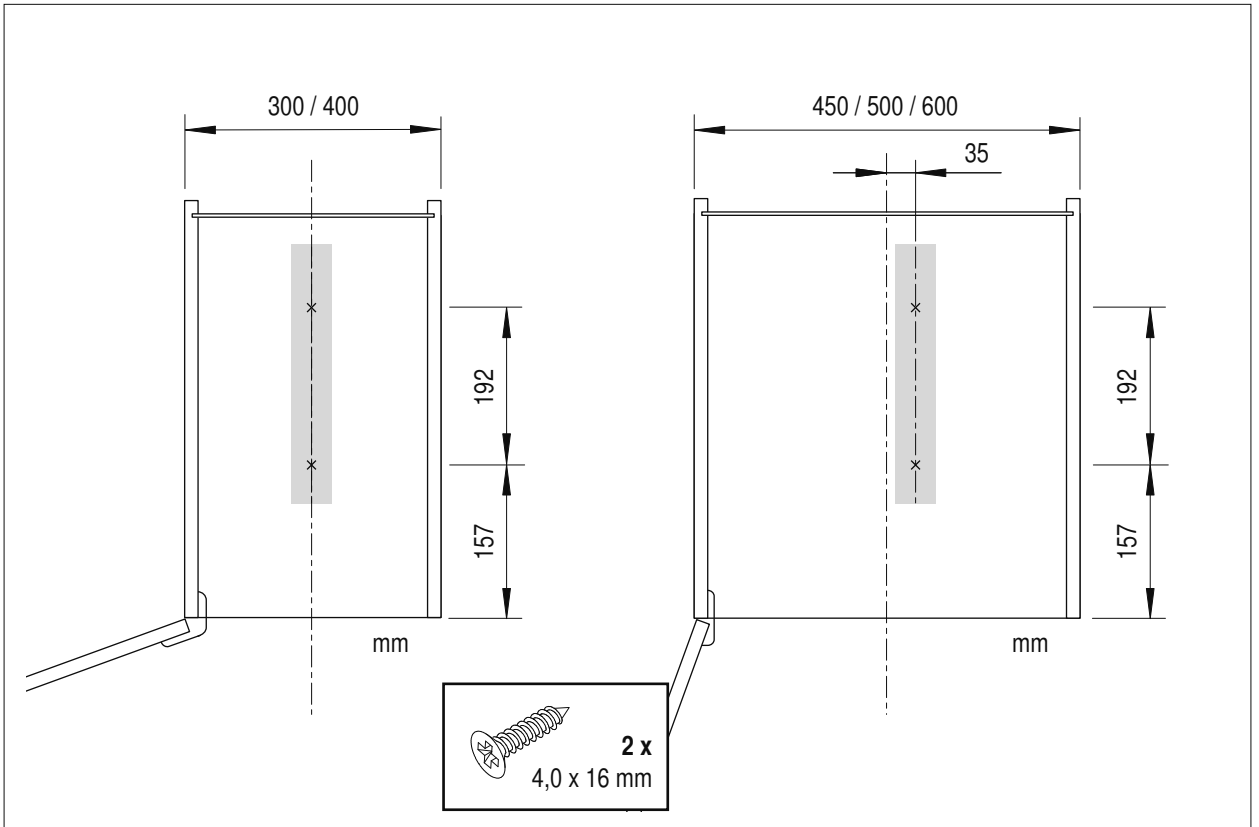
7



1



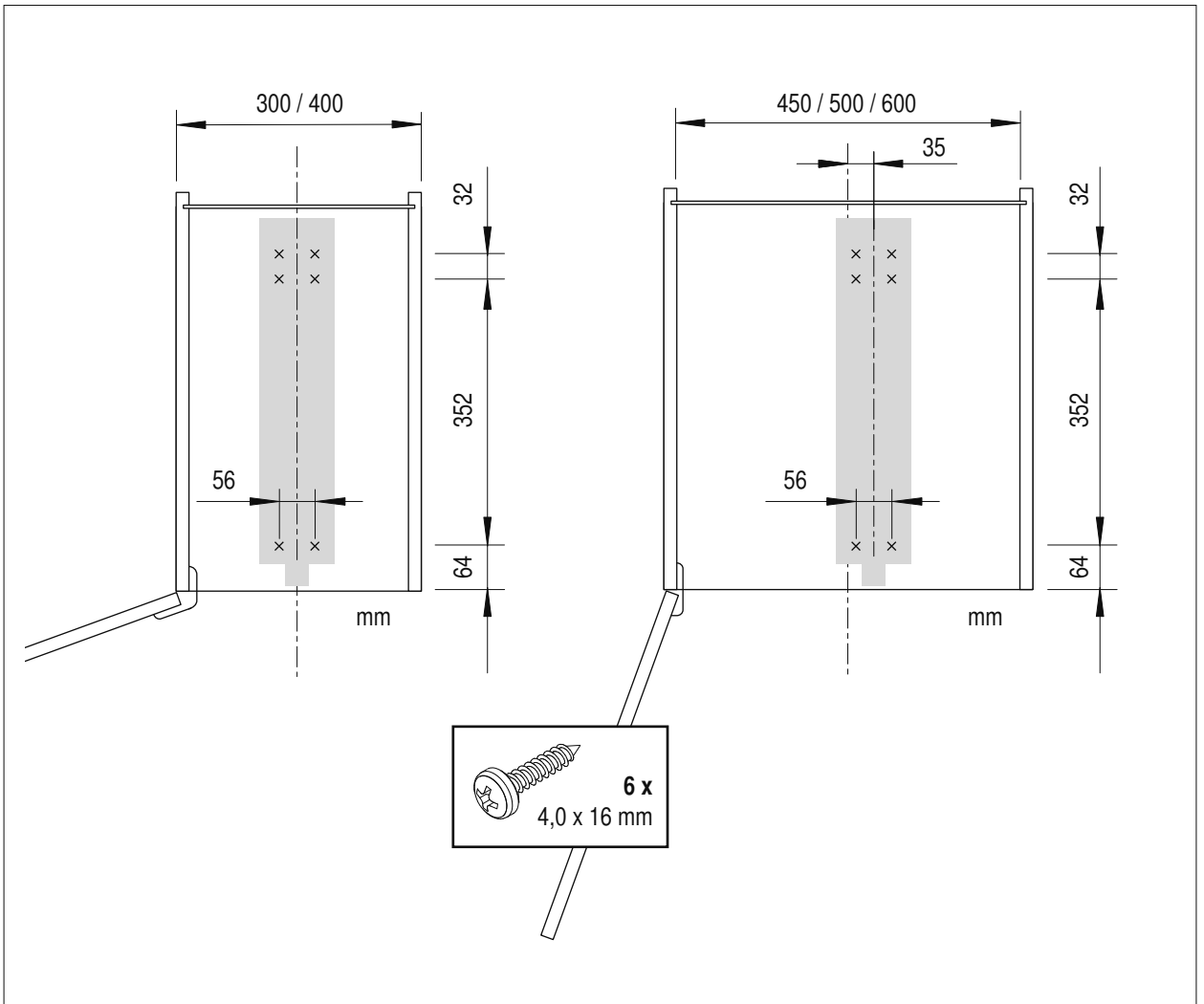
A



2



B



6



C

